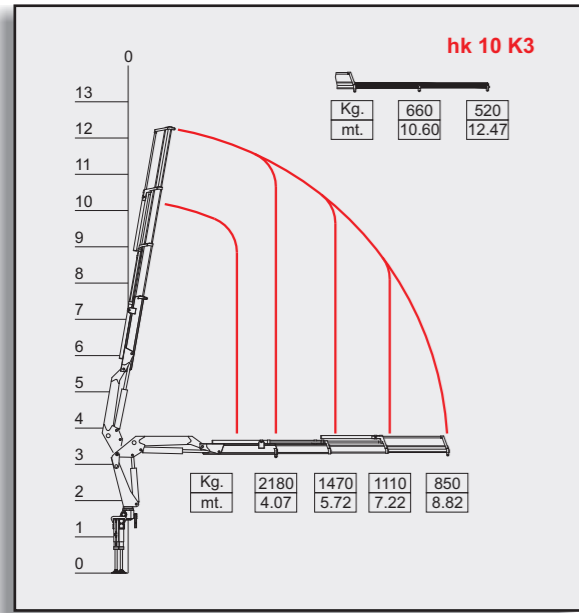
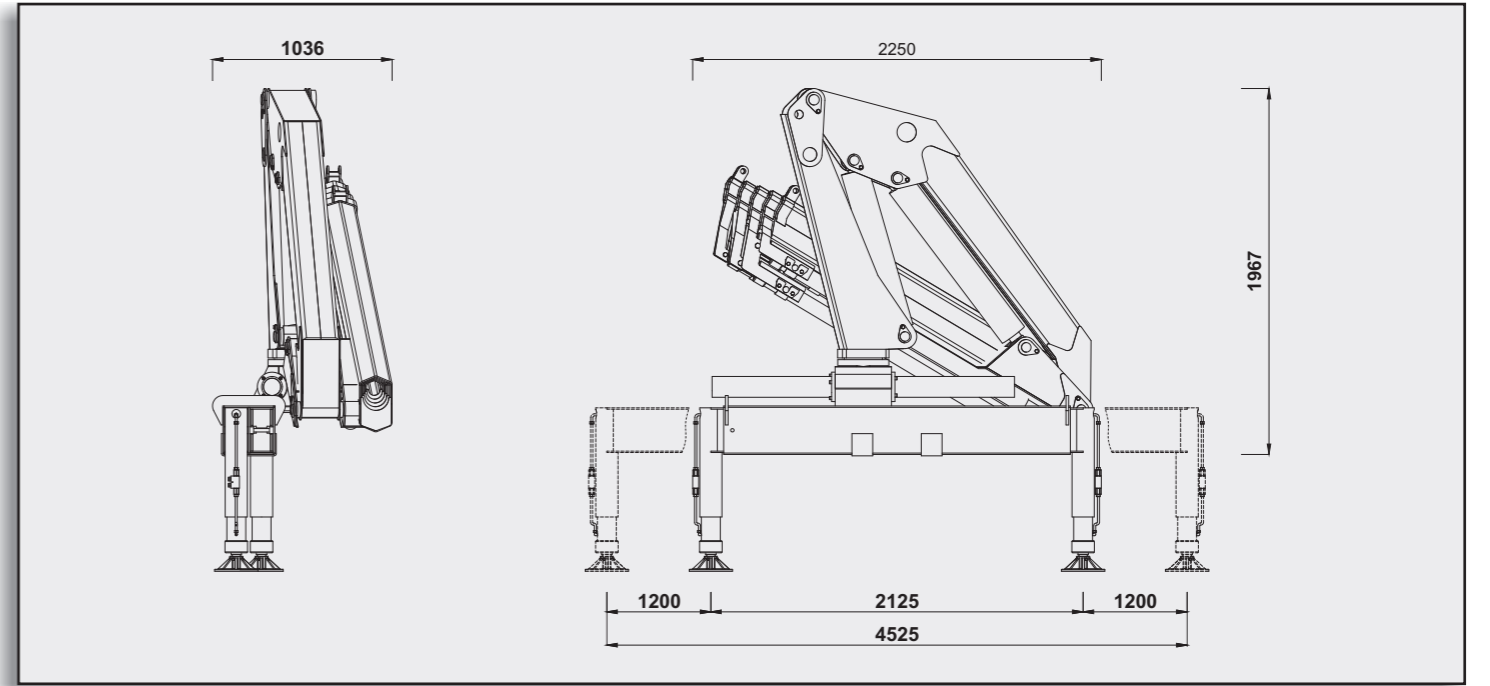
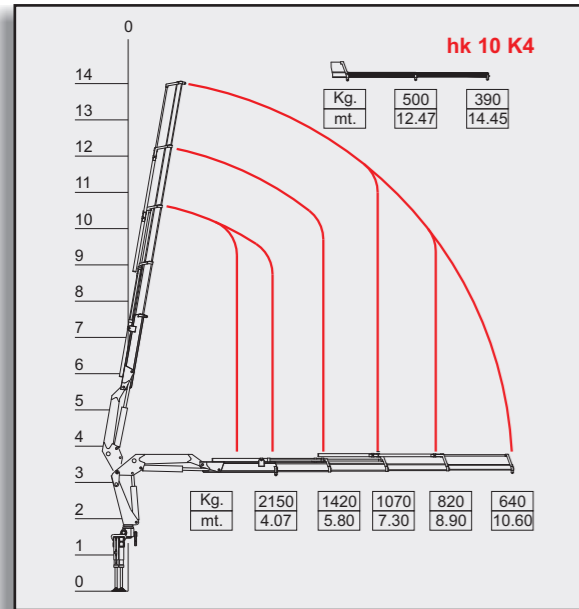


		hk 10 K2
Max. Kaldırma Momenti Max. Lifting Moment	(Tm)	10.5
Max. Kaldırma Kapasitesi (3 mt. Radüste) Max. Lifting Capacity (3 mt. Radüste)	(Kg.)	3300
Max. Hidrolik Uzanma Mesafesi Max. Hydraulic Extension Reach	(mt.)	7.14
Max. Mekanik Uzanma Mesafesi Max. Manuel Extension Reach	(mt.)	10.60
Max. Dönüş Açısı Max. Slewing Angle	(°)	366
Max. Çalışma Basıncı Max. Slewing Angle	(Bar)	250
Yağ Tankı Kapasitesi Oil Tank Capacity	(lt.)	55
Ağırlık Weight	(Kg.)	2120



		hk 10 K3
Max. Kaldırma Momenti Max. Lifting Moment	(Tm)	10.6
Max. Kaldırma Kapasitesi (3 mt. Radüste) Max. Lifting Capacity (3 mt. Radüste)	(Kg.)	3300
Max. Hidrolik Uzanma Mesafesi Max. Hydraulic Extension Reach	(mt.)	8.82
Max. Mekanik Uzanma Mesafesi Max. Manuel Extension Reach	(mt.)	12.47
Max. Dönüş Açısı Max. Slewing Angle	(°)	366
Max. Çalışma Basıncı Max. Slewing Angle	(Bar)	250
Yağ Tankı Kapasitesi Oil Tank Capacity	(lt.)	60
Ağırlık Weight	(Kg.)	2170



		hk 10 K4
Max. Kaldırma Momenti Max. Lifting Moment	(Tm)	10.7
Max. Kaldırma Kapasitesi (3 mt. Radüste) Max. Lifting Capacity (3 mt. Radüste)	(Kg.)	3300
Max. Hidrolik Uzanma Mesafesi Max. Hydraulic Extension Reach	(mt.)	10.60
Max. Mekanik Uzanma Mesafesi Max. Manuel Extension Reach	(mt.)	14.45
Max. Dönüş Açısı Max. Slewing Angle	(°)	366
Max. Çalışma Basıncı Max. Slewing Angle	(Bar)	250
Yağ Tankı Kapasitesi Oil Tank Capacity	(lt.)	65
Ağırlık Weight	(Kg.)	2220



STANDART		STANDARD	
	366° Dönüş Açısı Slewing Angle		
	İlave Mekanik Bom Mechanic Extensions		
	İnsan Sepeti Basket		
	Halat Tamburu Winch		
	Koltuk Seat		
	Uzaktan Kumanda Remote Control		
	İlave Kumanda Dilimi Additional Function		
	Yağ Soğutucusu Oil Cooler		

Teknik bilgiler yol gösterici olup, bağlayıcı değildir. Ölçüleri, özellikleri değiştirme ve geliştirme hakkımız saklıdır.
Tecnical specialty is guider but not connective. Our changing right about size and feature is secret.