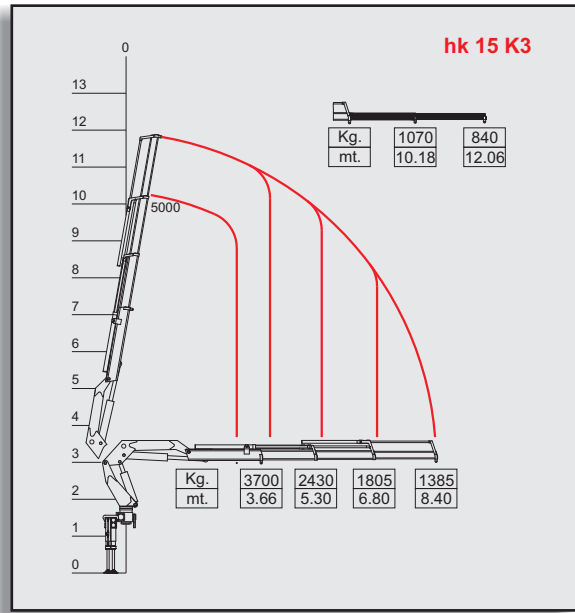
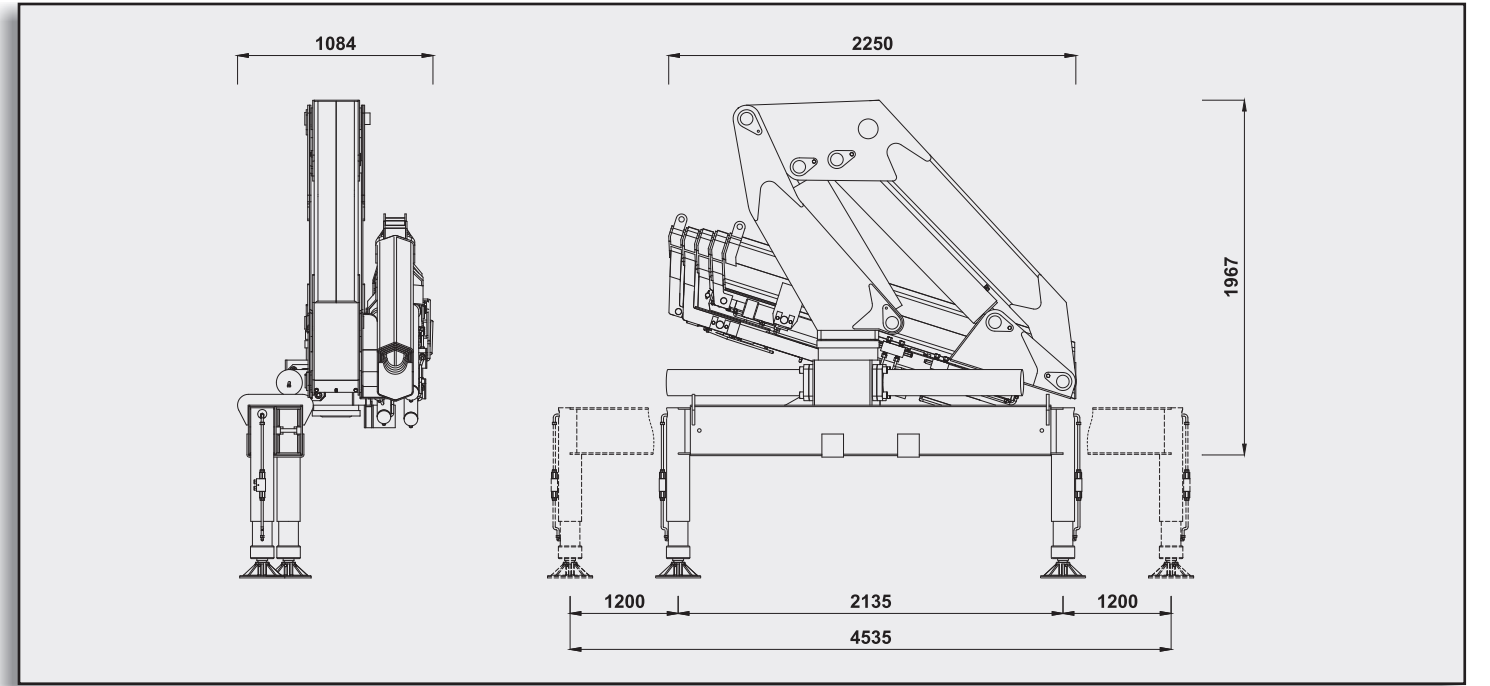
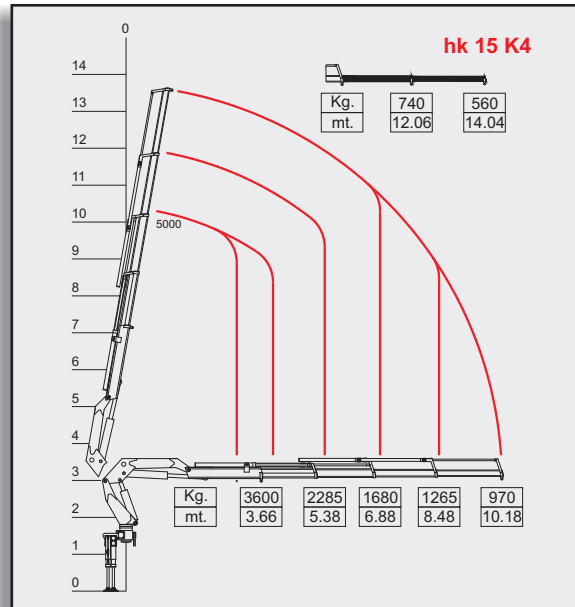
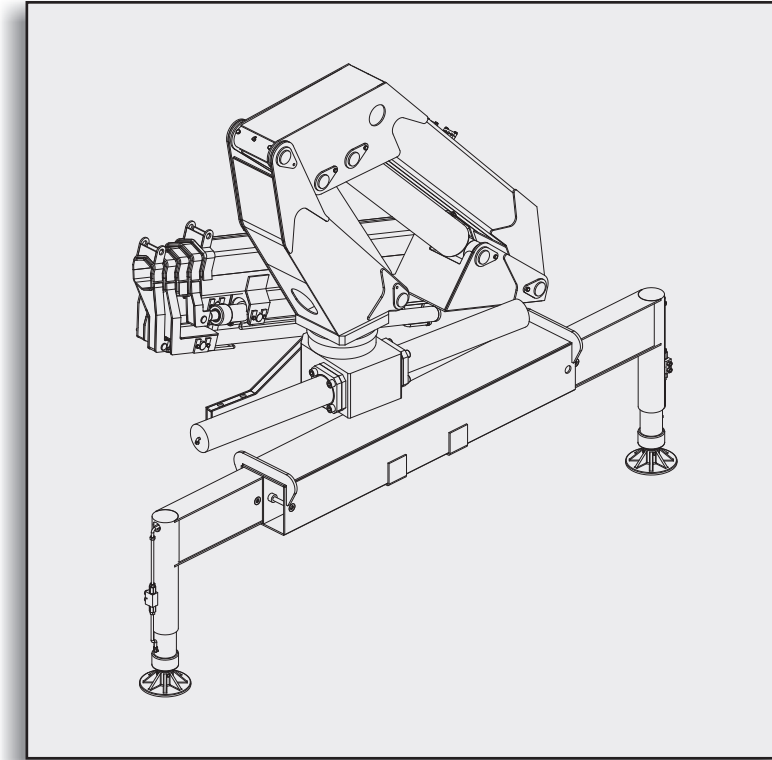


		hk 15 K2
Max. Kaldırma Momenti Max. Lifting Moment	(Tm)	15.7
Max. Kaldırma Kapasitesi (3 mt. Radüste) Max. Lifting Capacity (3 mt. Radüste)	(Ton)	5
Max. Hidrolik Uzanma Mesafesi Max. Hydraulic Extension Reach	(mt.)	6.72
Max. Mekanik Uzanma Mesafesi Max. Manuel Extension Reach	(mt.)	10.16
Max. Dönüş Açısı Max. Slewling Angle	(°)	365
Max. Çalışma Basıncı Max. Slewling Angle	(Bar)	250
Yağ Tankı Kapasitesi Oil Tank Capacity	(lt.)	65
Ağırlık Weight	(Kg.)	2280

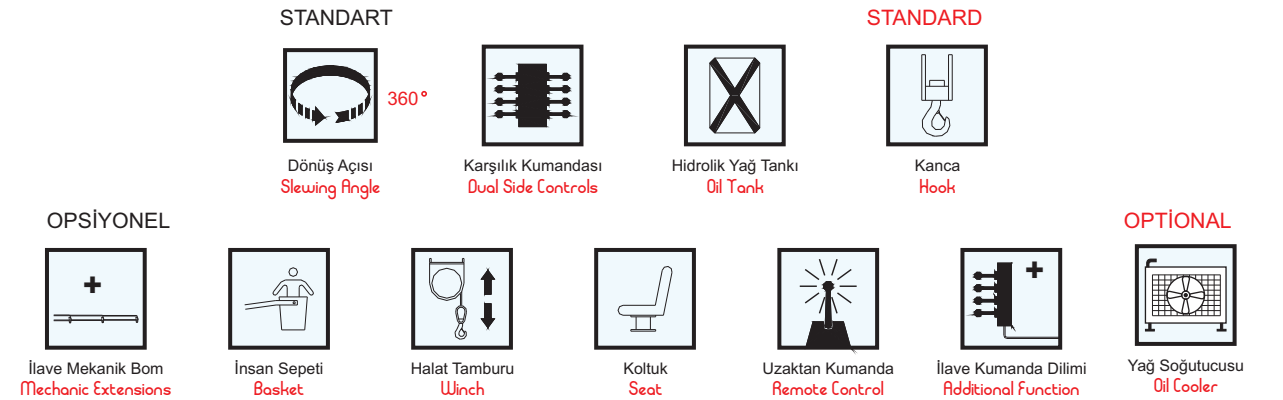


		hk 15 K3
Max. Kaldırma Momenti Max. Lifting Moment	(Tm)	15.85
Max. Kaldırma Kapasitesi (3 mt. Radüste) Max. Lifting Capacity (3 mt. Radüste)	(Ton)	5
Max. Hidrolik Uzanma Mesafesi Max. Hydraulic Extension Reach	(mt.)	8.40
Max. Mekanik Uzanma Mesafesi Max. Manuel Extension Reach	(mt.)	12.06
Max. Dönüş Açısı Max. Slewling Angle	(°)	365
Max. Çalışma Basıncı Max. Slewling Angle	(Bar)	250
Yağ Tankı Kapasitesi Oil Tank Capacity	(lt.)	70
Ağırlık Weight	(Kg.)	2350



		hk 15 K4
Max. Kaldırma Momenti Max. Lifting Moment	(Tm)	16
Max. Kaldırma Kapasitesi (3 mt. Radüste) Max. Lifting Capacity (3 mt. Radüste)	(Ton)	5
Max. Hidrolik Uzanma Mesafesi Max. Hydraulic Extension Reach	(mt.)	10.18
Max. Mekanik Uzanma Mesafesi Max. Manuel Extension Reach	(mt.)	14.04
Max. Dönüş Açısı Max. Slewling Angle	(°)	365
Max. Çalışma Basıncı Max. Slewling Angle	(Bar)	250
Yağ Tankı Kapasitesi Oil Tank Capacity	(lt.)	75
Ağırlık Weight	(Kg.)	2405

YALÇIN Matbaa Ofset : 0.332.342.01.51



Teknik bilgiler yol gösterici olup, bağlayıcı değildir. Ölçüleri, özellikleri değiştirme ve geliştirme hakkımız saklıdır.
Technical specialty is guider but not connective. Our changing right about size and feature is secret.