

hk 30 YK3

Kg.	8180	5240	3870	2970	2300	1815
mt.	3.37	5.03	6.53	8.13	9.93	11.83

hk 30 YK4

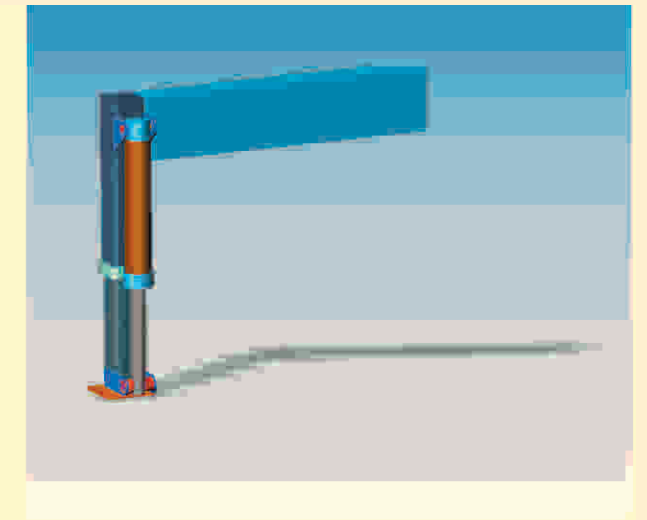
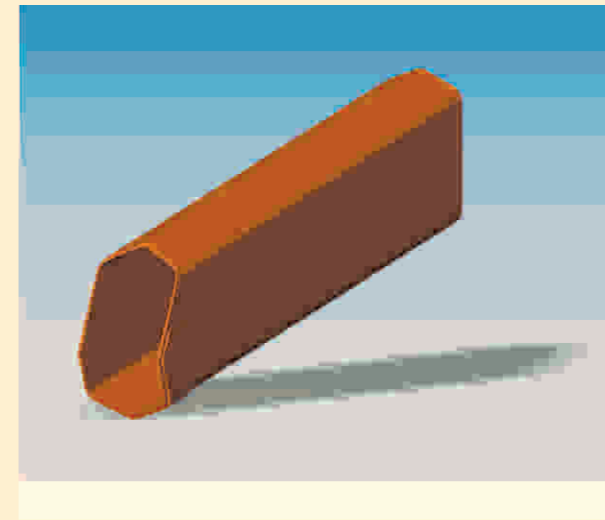
Kg.	8100	5070	3740	2850	2220	1740	1370
mt.	3.37	5.11	6.61	8.21	9.91	11.81	13.81

hk 30 YK5

Kg.	8020	4810	3550	2700	2100	1640	1280	980
mt.	3.37	5.21	6.71	8.36	10.06	11.81	13.81	15.91

hk 30 YK6

Kg.	7940	4680	3440	2600	2010	1810	1210	925	700
mt.	3.37	5.31	6.81	8.41	10.11	11.91	13.81	15.91	18.11



STANDART



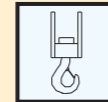
Dönüş Açısı
Slewing Angle



Koltuk
Seat



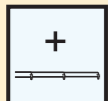
Hidrolik Yağ Tankı
Oil Tank



Kanca
Hook

STANDARD

OPSİYONEL



İlave Mekanik Bom
Mechanic Extensions



İnsan Sepeti
Basket



Halat Tamburu
Winch

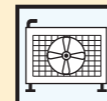


Uzaktan Kumanda
Remote Control



İlave Kumanda Dilimi
Additional Function

OPTIONAL



Yağ Soğutucusu
Oil Cooler

Teknik bilgiler yol gösterici olup, bağlayıcı değildir. Ölçüleri, özellikleri değiştirme ve geliştirme hakkımız saklıdır.
Technical specialty is guider but not connective. Our changing right about size and feature is secret.

Katalogdaki fotoğraflar HİDROKON LTD.ŞTİ. nin izni olmadan kopyalanamaz.
The photographs in catalogue can't be copied without the permission of HİDROKON LTD. ŞTİ.

	hk 30 YK3	hk 30 YK4	hk 30 YK5	hk 30 YK6
Max. Kaldırma Momenti - Max. Lifting Moment	(Tm)	30	30	30
Max. Kaldırma Kapasitesi (3m. radüste) - Max. Lifting Capacity (at 3m. radius)	(Ton)	10	10	10
Hidrolik Bom Sayısı - Number of Hydraulic Boom	(Adet)	3	4	5
Max. Hidrolik Uzanma Mesafesi - Max. Hydraulic Reach	(m)	8.13	9.91	11.81
Max. Mekanik Uzanma Mesafesi - Max. Manuel Reach	(m)	11.83	13.81	15.91
Max. Dönüş Açısı - Max. Slewing Angle	(°)	Sür.(Cont.)	Sür.(Cont.)	Sür.(Cont.)
Vinç Şasi Yüksekliği - Crane Chassis Height	(mm)	150	150	150
Genişlik - Width	(mm)	1150	1150	1150
Max. Çalışma Basıncı - Max. Working Pressure	(Bar)	250	250	250
Yağ Tankı Kapasitesi - Oil Tank Capacity	(lt)	130	136	141
Max. Çalışma Açısı - Max. Working Angle	(°)	85	85	85
A	(mm)	3635	3715	3795