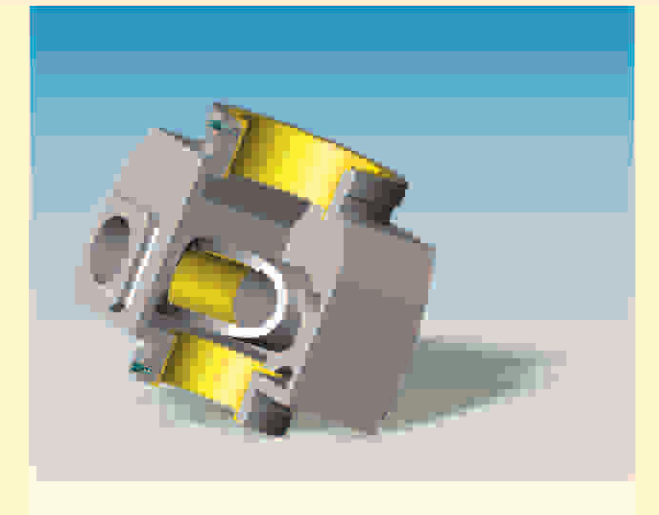
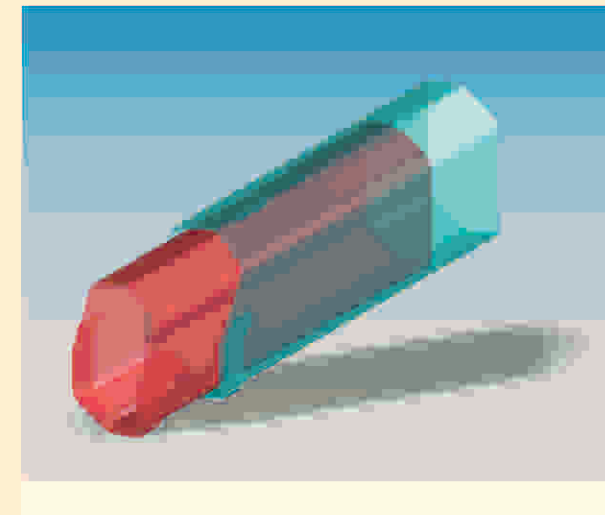


Model	Kg.	10680	6880	5080	3900	3070	2400		
hk 40 K3	mt.	3.43	5.09	6.59	8.19	9.89	11.69		
hk 40 K4	Kg.	10580	6660	4920	3760	2940	2320	1850	
	mt.	3.43	5.17	6.67	8.27	9.97	11.77	13.67	
hk 40 K5	Kg.	10480	6410	4730	3600	2790	2190	1720	1360
	mt.	3.43	5.27	6.77	8.37	10.07	11.87	13.77	15.77



Katalogdaki fotoğraflar HİDROKON LTD.ŞTİ. nin izni olmadan kopyalanamaz.
The photographs in catalogue can't be copied without the permission of HİDROKON LTD. ŞTİ.

		hk 40 K3	hk 40 K4	hk 40 K5
Max. Kaldırma Momenti - Max. Lifting Moment	(Tm)	40	40	40
Max. Kaldırma Kapasitesi (3m. radüste) - Max. Lifting Capacity (at 3m. radius)	(Ton)	13.3	13.3	13.3
Hidrolik Bom Sayısı - Number of Hydraulic Boom	(Adet)	3	4	5
Max. Hidrolik Uzanma Mesafesi - Max. Hydraulic Reach	(m)	8.19	9.97	11.87
Max. Mekanik Uzanma Mesafesi - Max. Manuel Reach	(m)	11.69	13.67	15.77
Max. Dönüş Açısı - Max. Slewing Angle	(°)	360	360	360
Vinç Şasi Yüksekliği - Crane Chassis Height	(mm)	150	150	150
Max. Çalışma Basıncı - Max. Working Pressure	(Bar)	250	250	250
Yağ Tankı Kapasitesi - Oil Tank Capacity	(lt)	150	157	163
Max. Çalışma Açısı - Max. Working Angle	(°)	76	76	76
A	(mm)	3691	3771	3851

STANDART	STANDART	OPSİYONEL	OPSİYONEL	OPSİYONEL	OPSİYONEL	OPSİYONEL	OPSİYONEL
Dönüş Açısı Slewing Angle	Karşılık Kumandası Dual Side Controls	İlave Mekanik Bom Mechanic Extensions	İnsan Sepeti Basket	Halat Tamburu Winch	Koltuk Seat	Uzaktan Kumanda Remote Control	İlave Kumanda Dilimi Additional Function
Hidrolik Yağ Tankı Oil Tank	Kanca Hook	Yağ Soğutucusu Oil Cooler					

Teknik bilgiler yol gösterici olup, bağlayıcı değildir. Ölçüleri, özellikleri değiştirme ve geliştirme hakkımız saklıdır.
Technical specialty is guider but not connective. Our changing right about size and feature is secret.